

Лит.изм.	а	2	3	4	5	6	б
№ изв.	5509	6797	7993	9275	10139	11173	12721

УДК 621.88

Группа Г38

ОТРАСЛЕВЫЕ СТАНДАРТЫ

ВТУЛКИ РЕЗЬБОВЫЕ Конструкция и размеры

ОСТ 1 10773-72
ОСТ 1 10774-72
ОСТ 1 10775-72
ОСТ 1 11490-74

На 20 страницах

Взамен 6045А-6050А;
2205А; 2206А

Проверено в 1985 г.
Срок действия установлен до 01.01.91
Проверено в 1989 г.
Срок действия продлен до 01.01.99

ОКП 75 9550

Без ограничения срока действия (6)

Распоряжением Министерства от 30 ноября 1972 г.

№ 087-16

срок введения установлен с 1 июля 1973 г.

Несоблюдение стандарта преследуется по закону

1. Настоящие стандарты распространяются на резьбовые втулки, предназначенные для крепления деталей в панелях и платах, а также для крепления корпусов по ГОСТ 20261-84 на приборной доске.

Ив. № дубликата	
Ив. № подлинника	785

Издание официальное

ГР 1741, 1742, 1743 от 25.12.72;
ГР 47883 от 01.07.74

Перепечатка воспрещена

2. Стандарты устанавливают три исполнения втулок:

- исполнение 1 - втулки резьбовые с насечкой;
- исполнение 2 - втулки резьбовые самоконтрящиеся с насечкой;
- исполнение 3 - втулки резьбовые самоконтрящиеся без насечки.

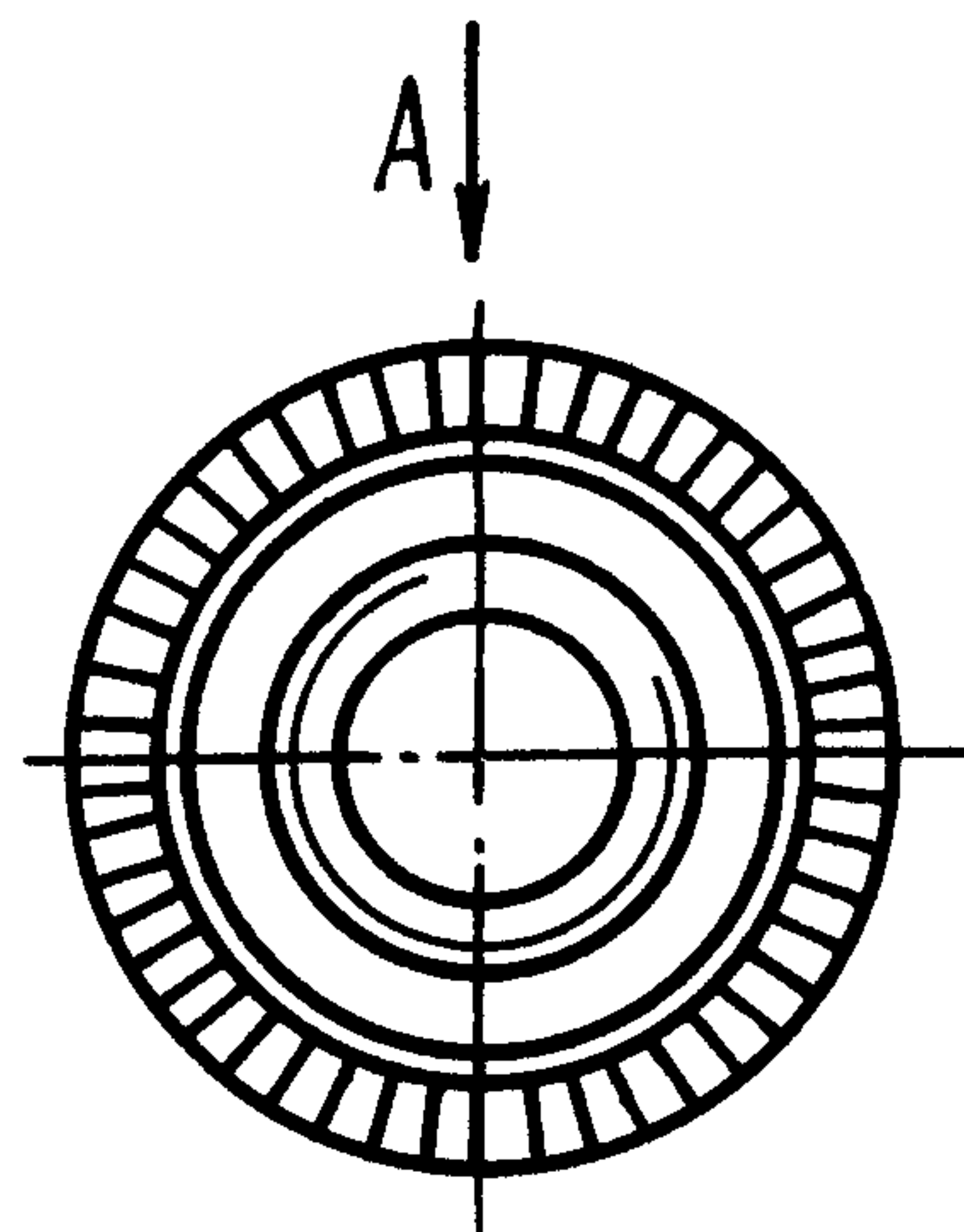
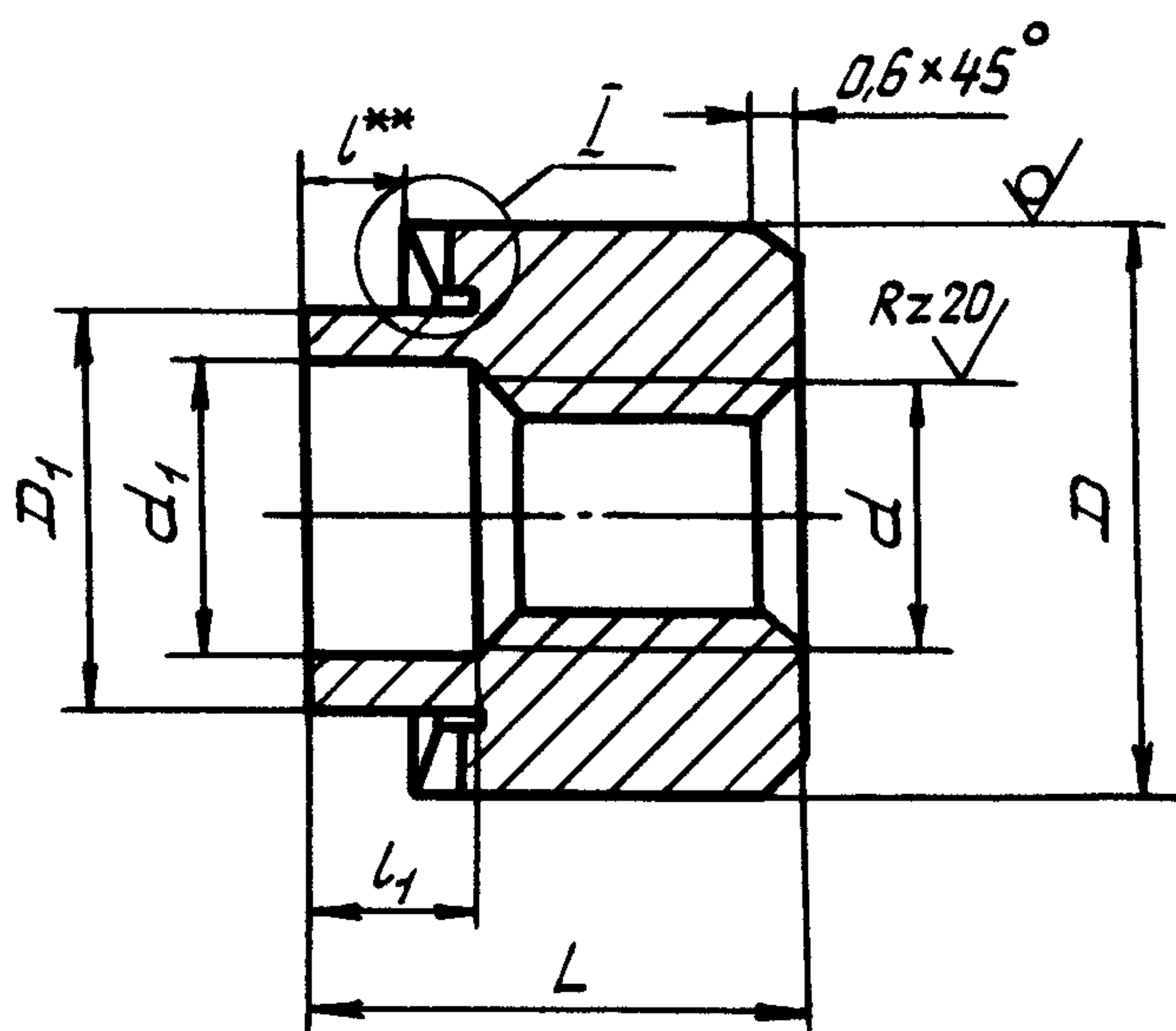
3. Втулки исполнения 1 и 2 предназначены для крепления деталей в панелях и платах как обычными винтами или болтами, так и невыпадающими винтами. Втулки исполнения 3 предназначены для крепления корпусов на приборной доске обычными винтами.

4. Конструкция и размеры втулок должны соответствовать указанным на черт. 1, 2, 3, 4 и в таблице.

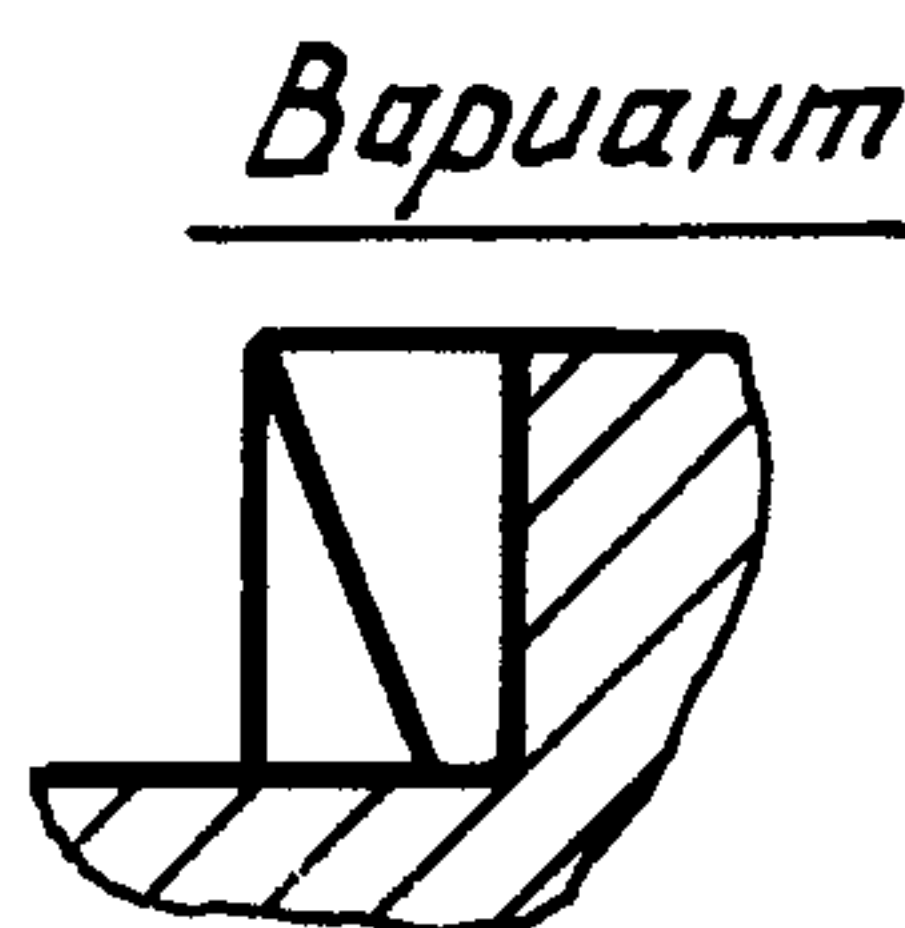
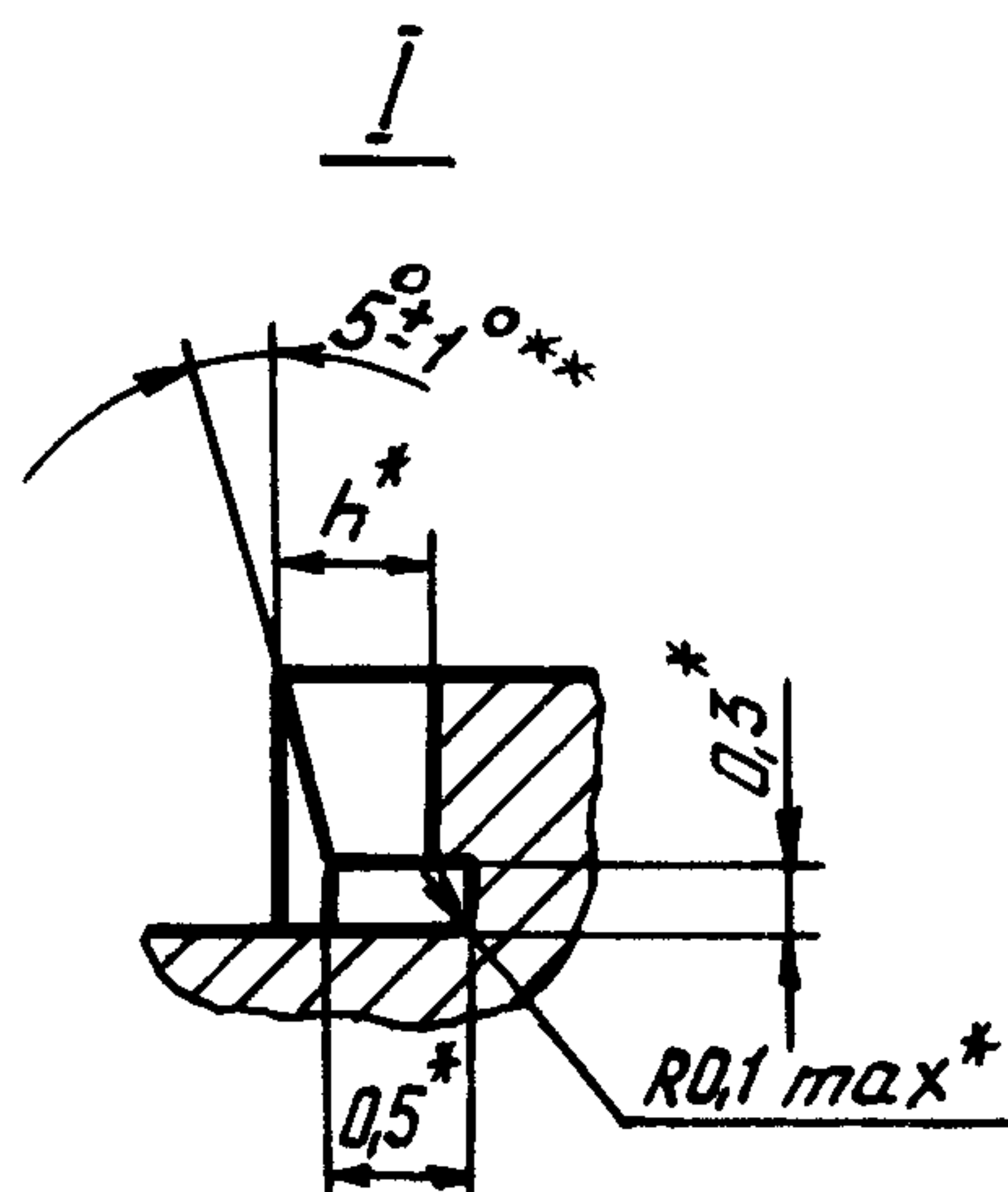
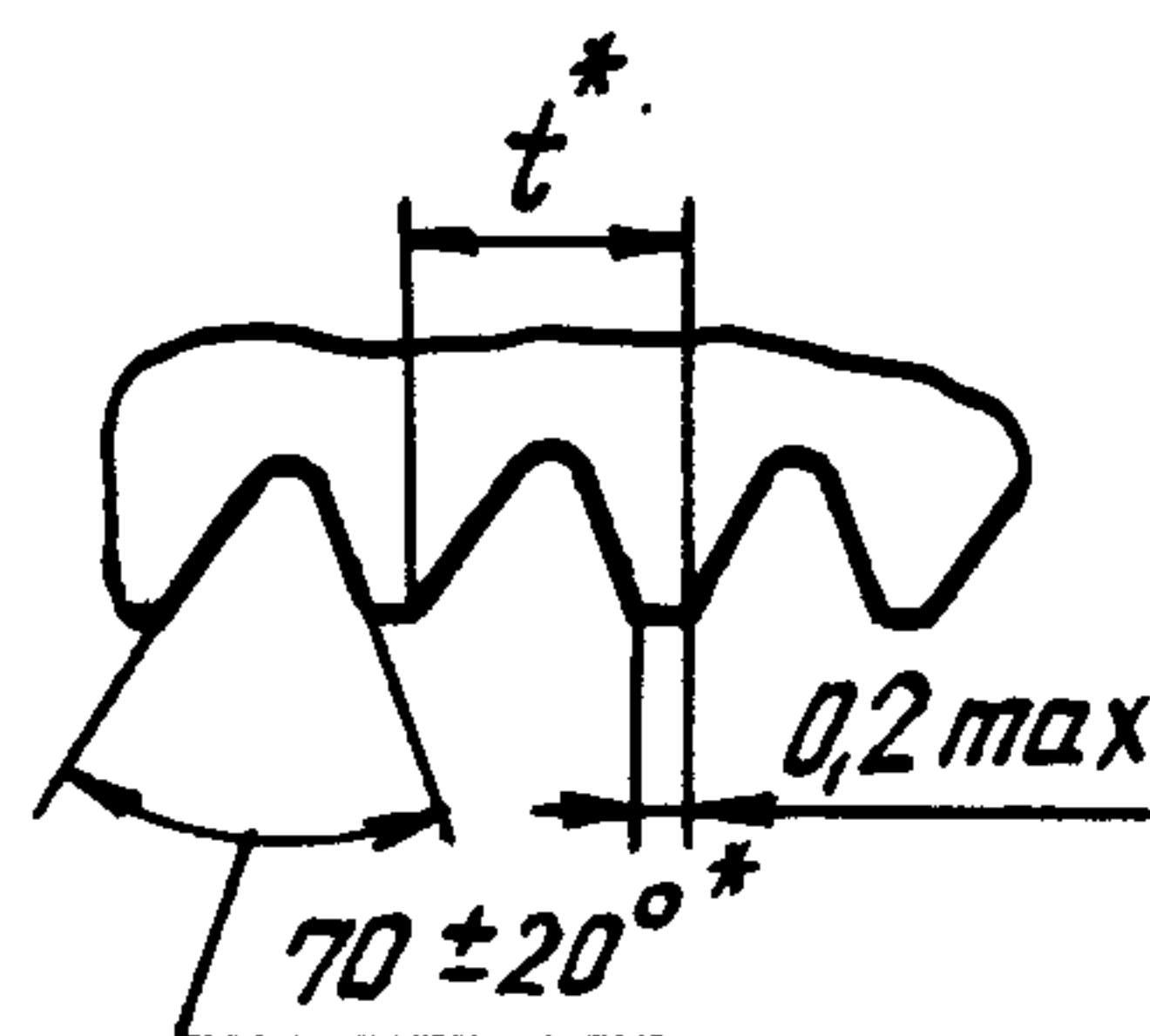
Исполнение 1

Для втулок из стали 20 и латуни

Rz40/1(✓)



Вид А развернута



Черт. 1

* Размеры обеспеч. INSTR.

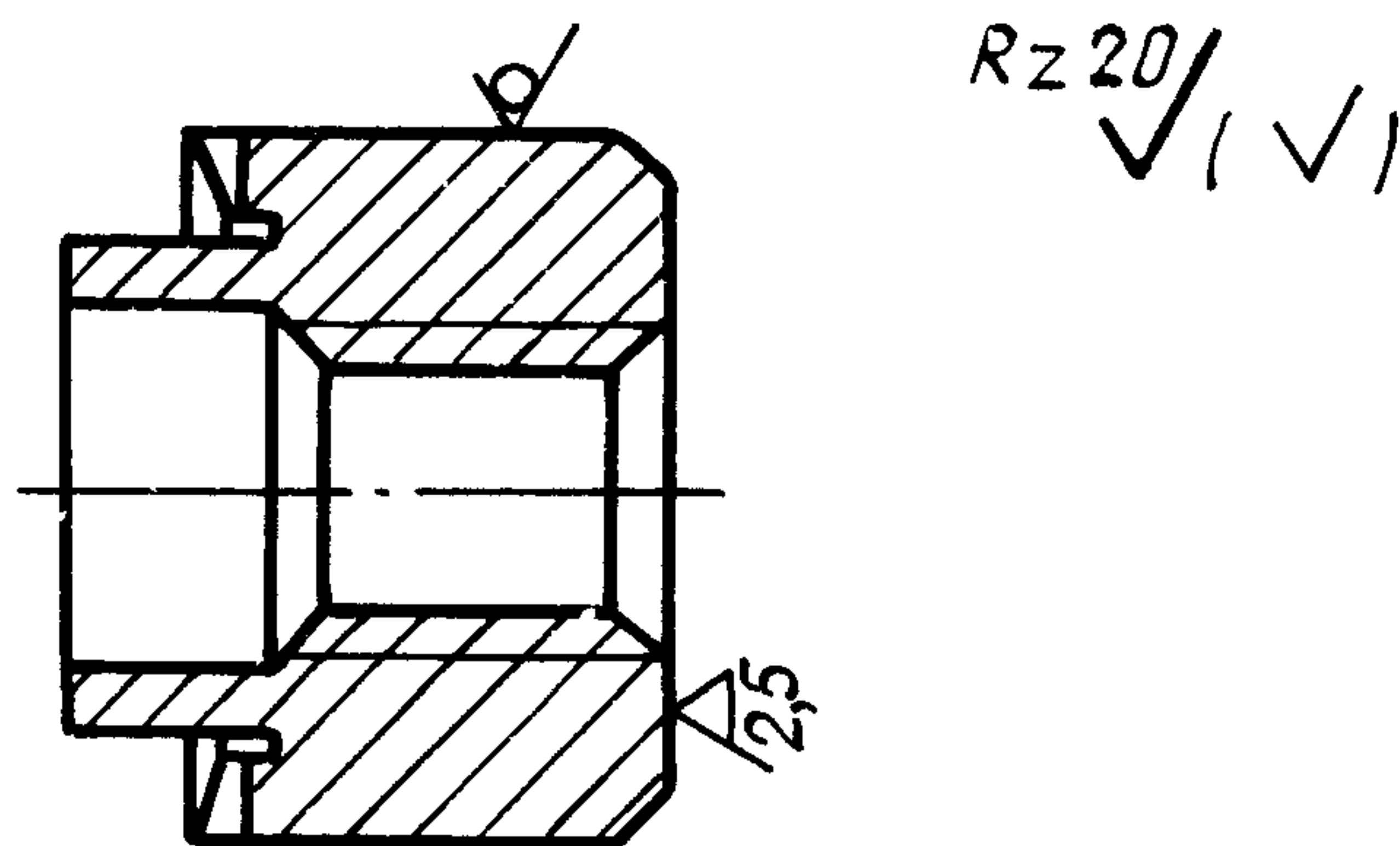
** Размеры контролировать до выполнения насечки.

№ изм.	2	4	5	6
№ изв.	6797	9275	10139	11173

Инв. № дубликата	785
Инв. № подлинника	

Для втулок из стали 12Х18Н9Т и 14Х17Н2

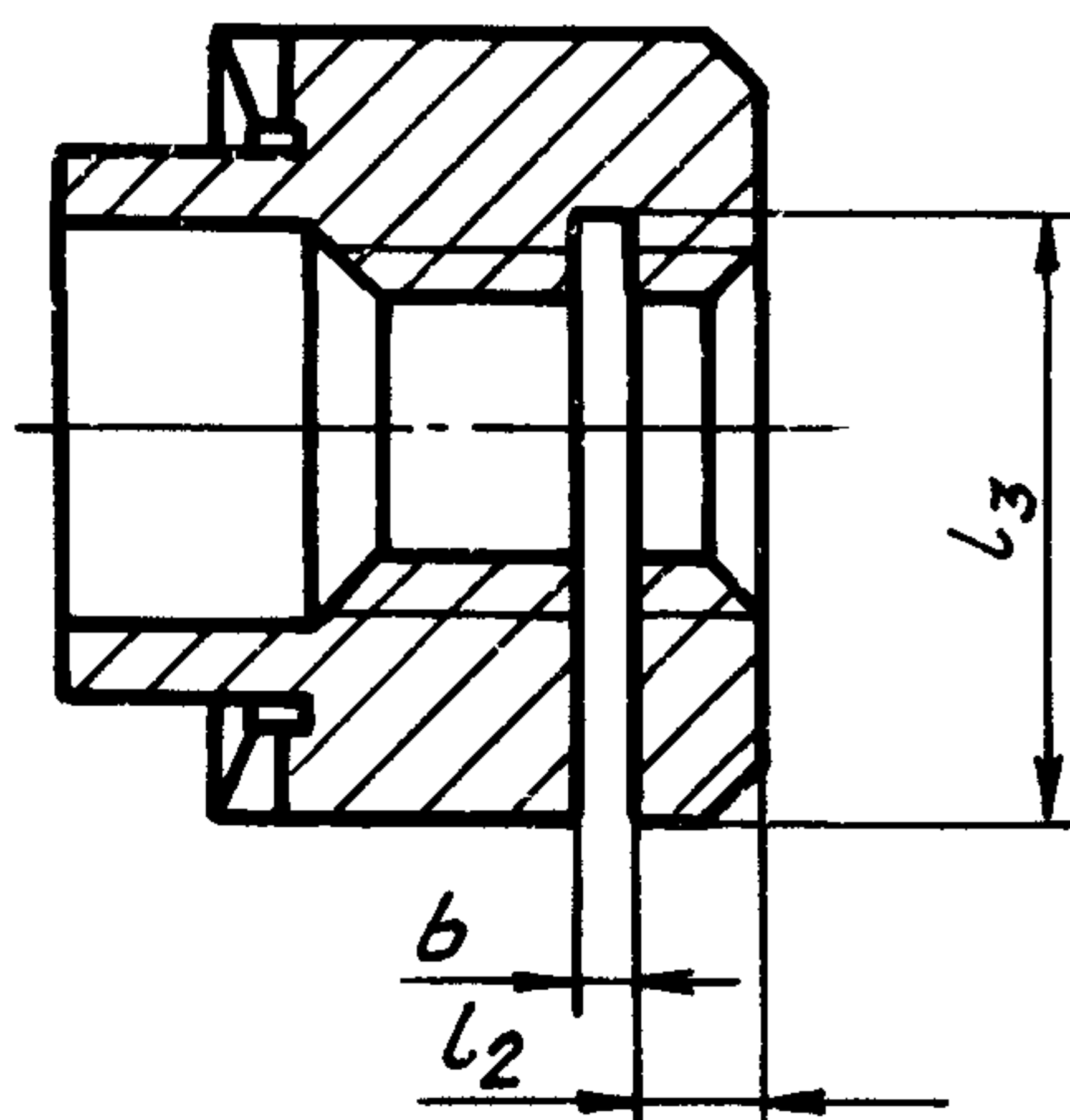
Остальное - см. черт. 1



Черт. 2

Исполнение 2

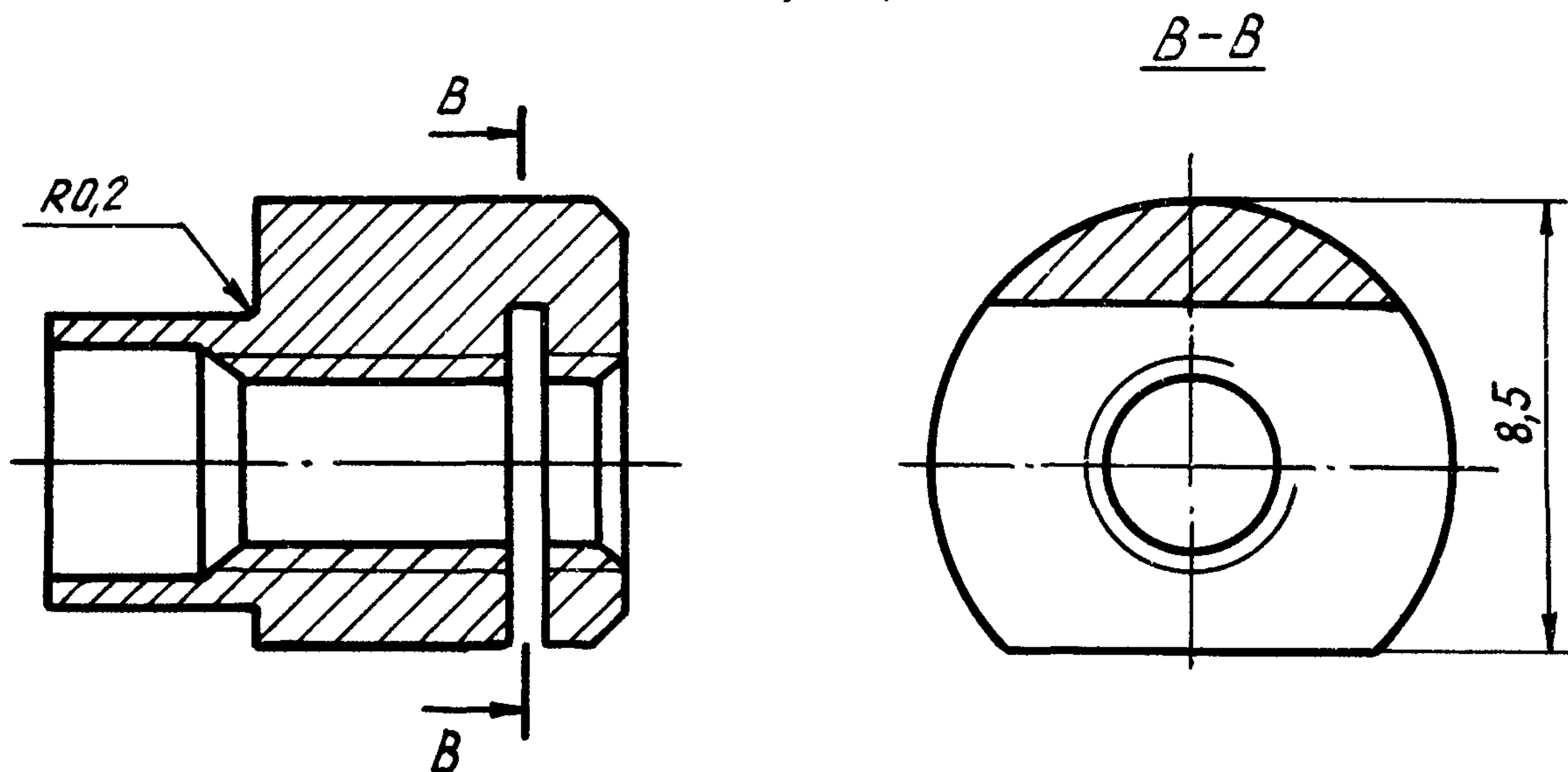
Остальное - см. черт. 1 и 2



Черт. 3

Исполнение 3

Остальное - см. черт. 1, 2 и 3



Черт. 4

№ изм.	2	5
№ изв.	6797	10139

Инв. № дубликата	785
Инв. № подлинника	

Инв № дубликата		№ изм	а	2	4	5								
Инв № подлинника	785	№ изв	5509	6797	9275	10139								

Размеры, мм

Исполнение	Типоразмер	d	d ₁	D	D ₁ Пред. откл. по h11	L	l	l ₁ Пред. откл. по H14	l ₂	l ₃	b	h	t	Масса 1000 шт. стальных втулок, кг		
												Пред. откл.		Исполн. 1	Исполн. 2	Исполн. 3
												±0,10	±0,2			
1 и 2	1	M2	2,5	4,5	3,2	4,0	1,0	1,2	0,6	3,5	0,4	0,20	0,8	0,32	0,28	-
	2					4,2	1,2	1,5								
	3					4,5	1,5	2,0								
	4					5,0	2,0	2,0								
	5	M2,5	3,0	5,0	3,8	4,5	1,0	1,2	0,8	3,8	0,5	0,30	1,0	0,40	0,36	
	6					5,0	1,5	1,5								
	7					5,5	2,0	2,0								
	8					6,0	2,5	2,5								
	9	M3	3,5	6,0	4,5	5,5	1,5	2,2	1,0	4,8	0,6	0,30	1,0	0,73	0,69	
	10					6,0	2,0	2,0								
	11					6,5	2,5	2,5								
	12					7,0	3,0	3,0								
	13					9,0	1,5	5,0								
	14						2,0									
	15						2,5									
	16						3,0									

Инв. № дубликата		№ изм	а	2	4								
Инв № подлинника	785	№ изв	5509	6797	9275								

Размеры, мм

Продолжение

Исполнение	Типоразмер	d	d ₁	D	D ₁ Пред. откл. по h11	L	l	b ₁ Пред. откл. по H14	b ₂	b ₃	b	h	t	Масса 1000 шт. стальных втулок, кг		
												Пред. откл.		Исполн.1	Исполн.2	Исполн.3
												±0,10	±0,2			
1 и 2	17	M4	4,5	8,0	5,5	7,0	1,5	2,0	1,5	6,2	0,8	0,30	1,0	1,69	1,65	-
	18													1,73	1,69	
	19													1,76	1,72	
	20													1,79	1,75	
	21													1,82	1,78	
	22													2,76	2,71	
	23													2,67	2,62	
	24													2,56	2,51	
	25													2,46	2,42	
3	27	4,2	10,0	5,2	9,0	4,0	3,0	6,5	-	-	-	-	2,49			
	28												12,0	7,0	5,0	2,66
1 и 2	29	M5	5,5	9,0	6,5	8,0	2,0	2,5	7,2	0,35	1,1	0,35	1,1	2,21	2,17	-
	30													2,23	2,19	
	31													2,26	2,22	
	32													2,46	2,42	

ОСТ 1 10773-72-ОСТ 1 10775-72, ОСТ 1 11490-74 Стр. 5

Инв. № дубликата

Инв. № подлинника

785

№ изм

а

2

4

6

№ изв

5509

6797

9275

11173

Продолжение

Размеры, мм

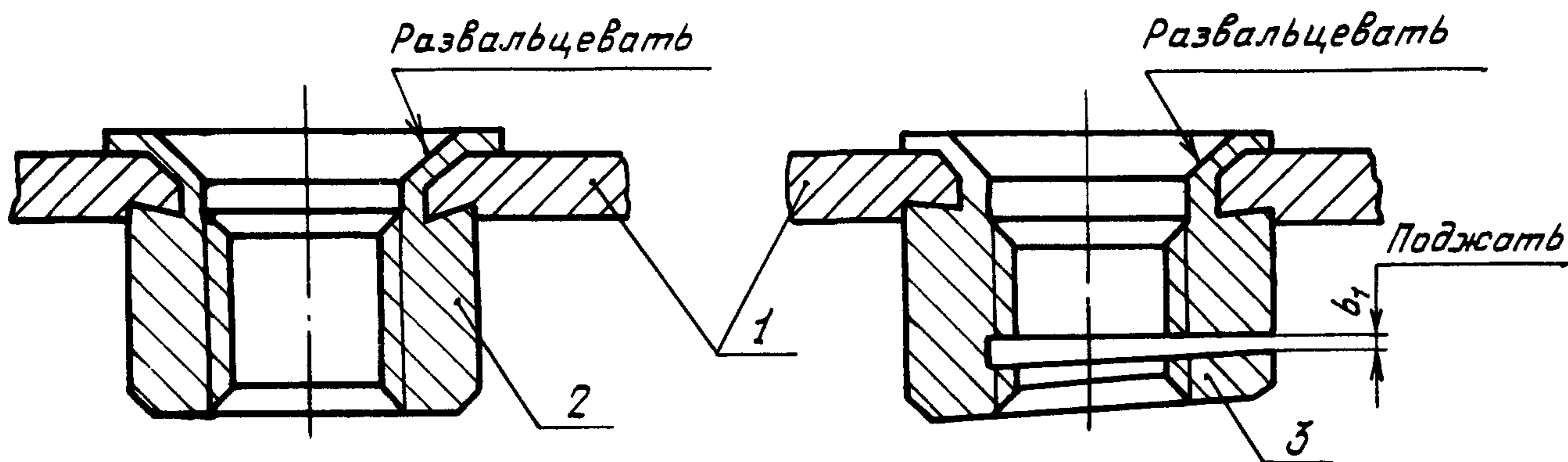
Испол- нение	Типо- размер	d	d_1	D	D_1 Пред. откл. по Н 14	L	l	l_1 Пред. откл. по Н 14	l_2	l_3	b	h	t	Масса 1000 шт. стальных втулок, кг				
														Пред. откл. $\pm 0,10$	Пред. откл. $\pm 0,2$	Исполн. 1	Исполн. 2	Исполн. 3
3	37	M5	5,2		6,2	12,0	7,0	5,0	1,5	6,5		-	-	-	-	2,49		
1 и 2	38	M6	6,5	10,0	7,5	9,0	2,0	2,5	2,0	8,2	0,8	0,35	1,1	2,89	2,84	-		
	39					10,0	3,0	3,0						3,01	2,96			
	40					11,0	4,0	4,0						3,09	3,04			
	44	M3	3,5	6,0	4,5	5,2	1,2	1,2	1,0	4,8	0,6	0,30	1,0	0,52	0,48			

Примечания: 1. Для определения массы втулок, изготовленных из латуни, значения массы, указанные в таблице, должны быть умножены на коэффициент 1,1.

2. Типоразмеры втулок 13 - 16 и 22 - 26 предназначены для невьпадающих винтов по ГОСТ 10336-80 - ГОСТ 10344-80.

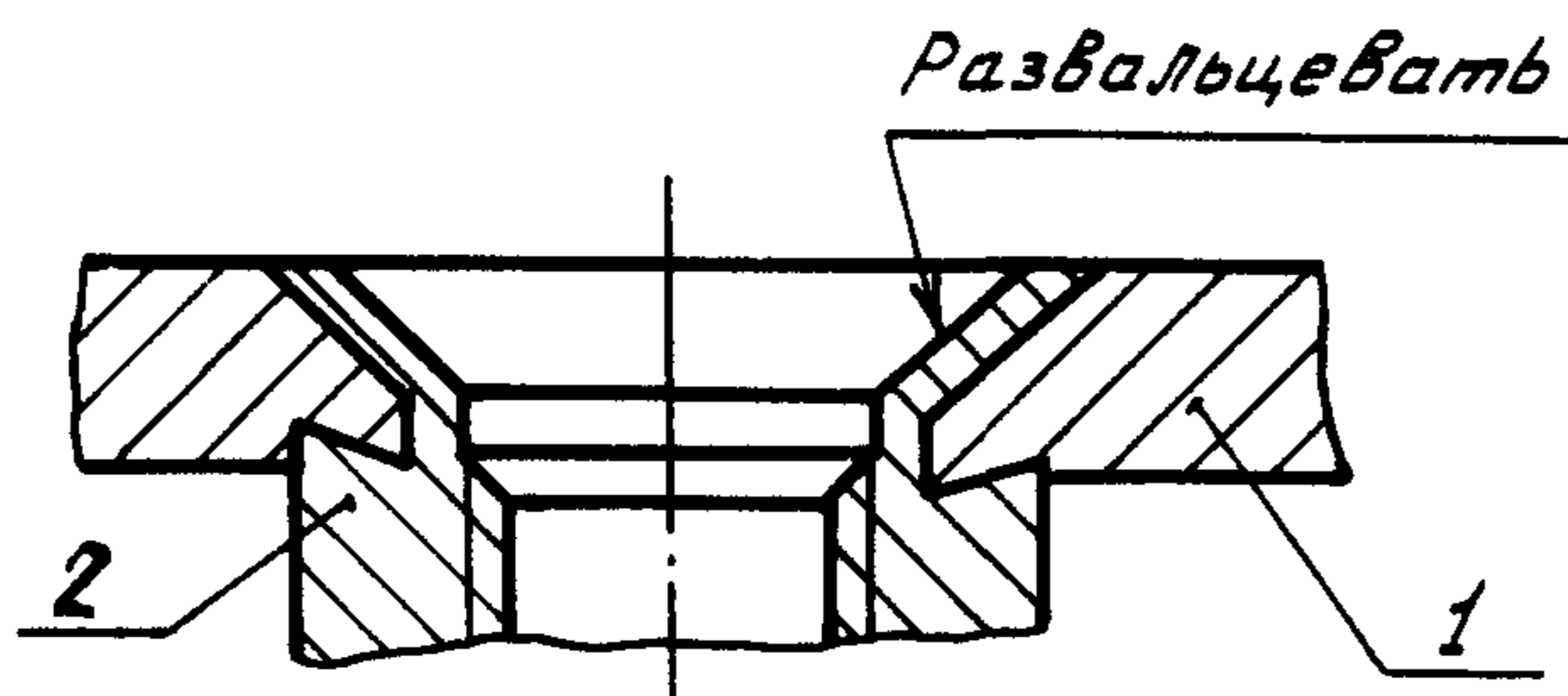
УСТАНОВКА РЕЗЬБОВЫХ ВТУЛОК
И ПОСАДОЧНЫЕ ОТВЕРСТИЯ ПОД НИХ

1. Установка втулок должна соответствовать указанной на черт. 1, 2 и 3.



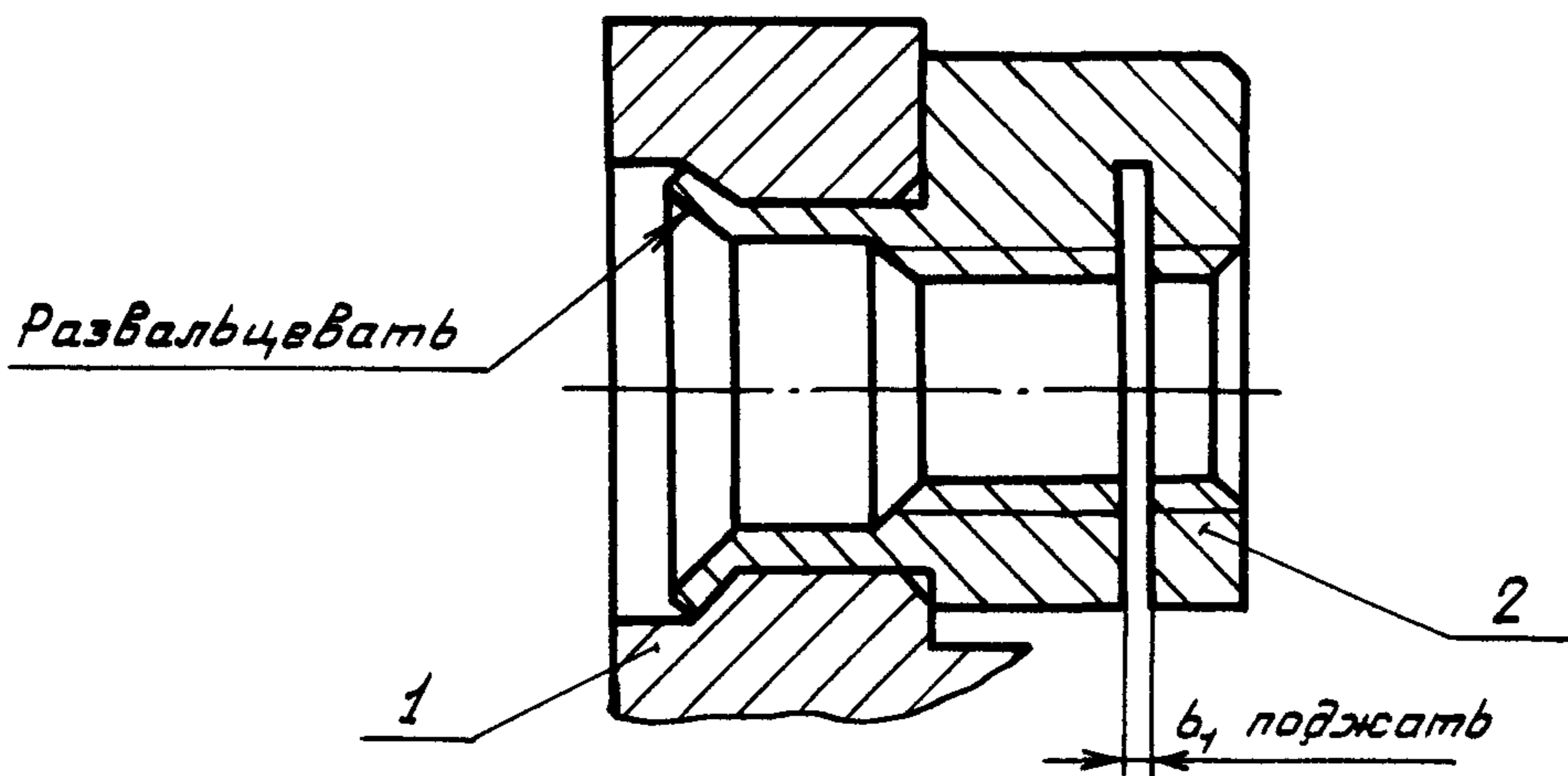
1 - панель; 2 - втулка исполнения 1; 3 - втулка исполнения 2

Черт. 1



1 - панель; 2 - втулка исполнения 1 или 2

Черт. 2



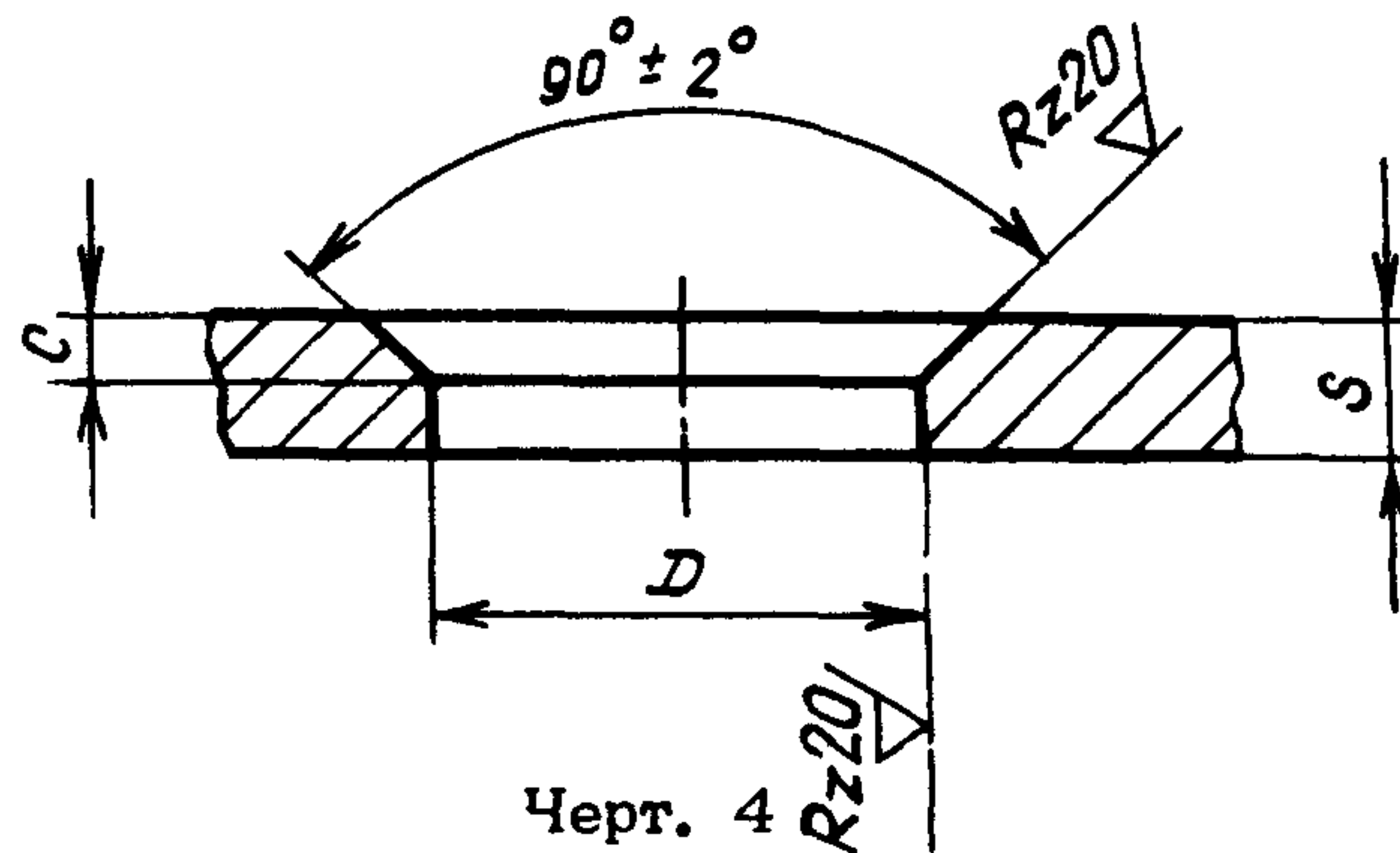
1 - фланец корпуса прибора; 2 - втулка исполнения 3

Черт. 3

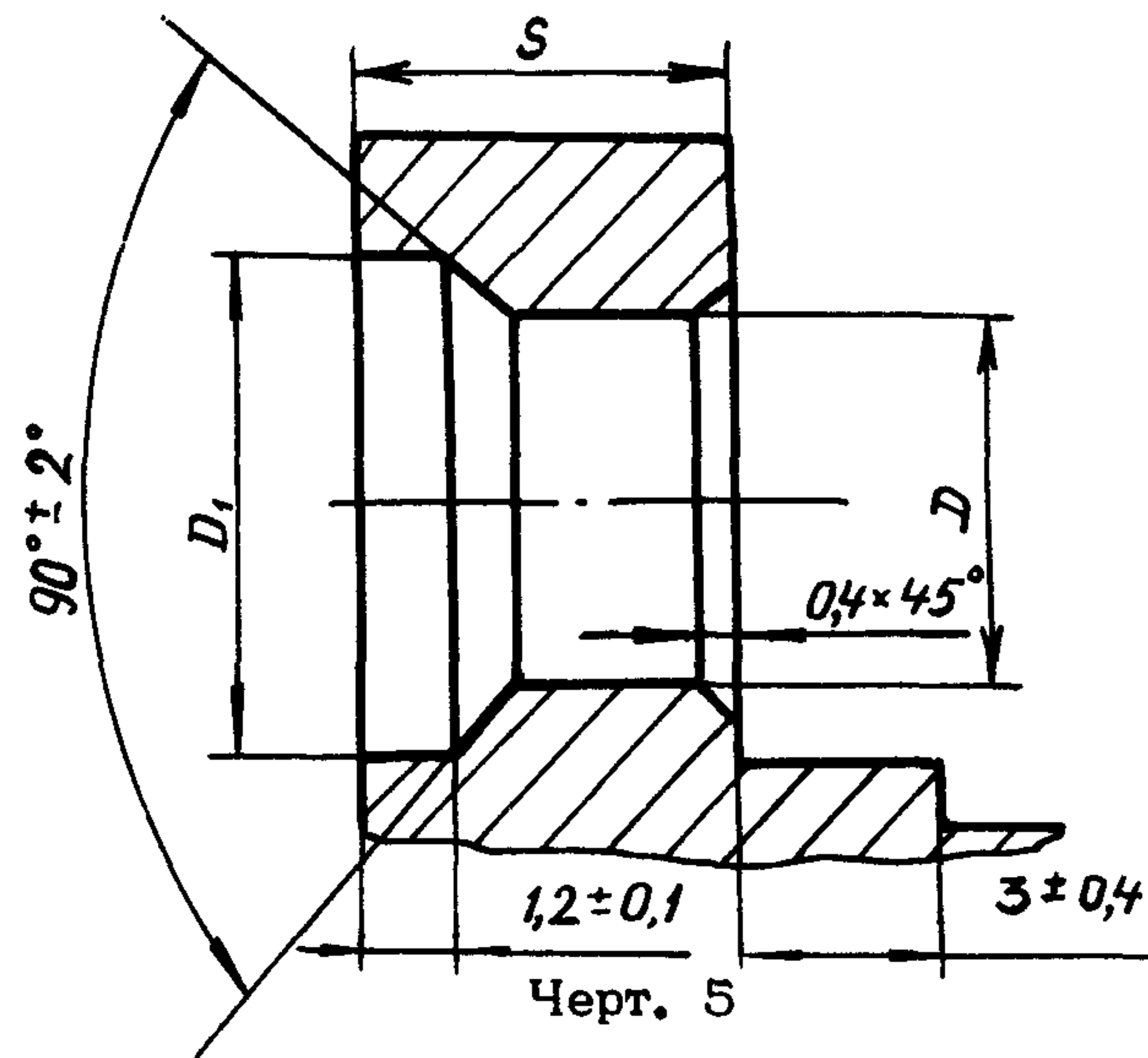
Лит.изм.	а	2	4	6
№ изв.	5509	6797	9275	11173

Инв. № дубликата	786
Инв. № подлинника	

2. Размеры посадочных отверстий в панелях под втулки исполнения 1 и 2 должны соответствовать указанным на черт. 4 и в таблице.



3. Размеры посадочных отверстий под втулки исполнения 3 в корпусах приборов должны соответствовать указанным на черт. 5 и в таблице.



мм

Исполнение втулки	Типоразмер втулок	Размеры панелей под установку втулок				D	b ₁	D ₁
		по черт. 1		по черт. 2 и 3				
		S	C	S	C	по H 11	+0,1 -0,1	H 11
1 и 2	1	-	-	1,0	0,5	3,2	0,2	-
	2	0,5	0,2	1,2	0,6			
	3	0,8	0,3	1,5	0,8			
	4	1,2	0,5	2,0	1,0			
	5	-	-	1,0	0,5	3,8	0,2	-
	6	0,8	0,3	1,5	0,8			
	7	1,2	0,5	2,0	1,0			
	8	1,5		2,5	1,2			
	9	0,8	0,3	1,5	0,8	4,5	0,3	-
	10	1,2	0,5	2,0	1,0			
	11	1,5		2,5	1,2			
	12	2,0	0,8	3,0	1,5			

Лит.изм. 4
№ изв. 5509 6797 9275

Инв. № дубликата 786
Инв. № подлинника

Продолжение

мм

Испол- нение втулки	Типораз- мер втулок	Размеры панелей под установку втулок				D	b ₁	D ₁
		по черт. 1		по черт. 2 и 3				
		S	C	S	C	по Н 11	+0,1 -	Н 11
1 и 2	13	0,8	0,3	1,5	0,8	4,5	0,3	-
	14	1,2	0,5	2,0	1,0			
	15	1,5		2,5	1,2			
	16	2,0	0,8	3,0	1,5			
	17	0,8	0,3	1,5	0,8	5,5	0,4	
	18	1,2	0,5	2,0	1,0			
	19	1,5		2,5	1,2			
	20	2,0	0,8	3,0	1,5			
	21	2,5		3,5	1,8			
	22	0,8		0,3	1,5			
	23	1,2	0,5	2,0	1,0			
	24	1,5		2,5	1,2			
	25	2,0	0,8	3,0	1,5			
	26	2,5		3,5	1,8			
3	27	-	-	5,0	-	5,2	7	
	28	-	-	8,0	-			
1 и 2	29	1,2	0,5	2,0	1,2	6,5	-	
	30	1,5	0,8	2,5	1,5			
	31	2,0		3,0	1,8			
	32	3,0	1,0	4,0	2,0			
3	37	-	-	8,0	-	6,2	0,5	8
1 и 2	38	1,2	0,5	2,0	1,2	7,5	0,3	
	39	2,0	1,0	3,0	2,0			
	40	3,0	1,2	4,0		4,5		
	44	0,5	0,2	1,2	0,6			

5. Неуказанные предельные отклонения размеров, формы и расположения поверхностей - по ОСТ 1 00022-80.

6. Места развальцовки покрыть грунтовкой АК-070 по ГОСТ 25718-83 или ФЛ-086 по ГОСТ 16302-79.

7. Для втулок исполнения 3 допускается керновка или обжатие сегментным пуансоном в 3-х точках.

№ изм 6
№ изв 11173
2 6797
3 7993
4 9275

Инв. № дубликата 786
Инв. № подлинника

ПРИЛОЖЕНИЕ 2
Обязательное

КОДЫ ОКП

Типоразмер	Обозначение втулки	Код ОКП
1-1	ОСТ 1 10773-72	75 9551 3001 05
1-2	ОСТ 1 10773-72	75 9551 3002 04
1-3	ОСТ 1 10773-72	75 9551 3003 03
1-4	ОСТ 1 10773-72	75 9551 3004 02
1-5	ОСТ 1 10773-72	75 9551 3005 01
1-6	ОСТ 1 10773-72	75 9551 3006 00
1-7	ОСТ 1 10773-72	75 9551 3007 10
1-8	ОСТ 1 10773-72	75 9551 3008 09
1-9	ОСТ 1 10773-72	75 9551 3009 08
1-10	ОСТ 1 10773-72	75 9551 3010 04
1-11	ОСТ 1 10773-72	75 9551 3011 03
1-12	ОСТ 1 10773-72	75 9551 3012 02
1-13	ОСТ 1 10773-72	75 9551 3013 01
1-14	ОСТ 1 10773-72	75 9551 3014 00
1-15	ОСТ 1 10773-72	75 9551 3015 10
1-16	ОСТ 1 10773-72	75 9551 3016 09
1-17	ОСТ 1 10773-72	75 9551 3017 08
1-18	ОСТ 1 10773-72	75 9551 3018 07
1-19	ОСТ 1 10773-72	75 9551 3019 06
1-20	ОСТ 1 10773-72	75 9551 3020 02
1-21	ОСТ 1 10773-72	75 9551 3021 01
1-22	ОСТ 1 10773-72	75 9551 3022 00
1-23	ОСТ 1 10773-72	75 9551 3023 10
1-24	ОСТ 1 10773-72	75 9551 3024 09
1-25	ОСТ 1 10773-72	75 9551 3025 08
1-26	ОСТ 1 10773-72	75 9551 3026 07
3-27	ОСТ 1 10773-72	75 9551 3027 06
3-28	ОСТ 1 10773-72	75 9551 3028 05
1-29	ОСТ 1 10773-72	75 9551 3029 04
1-30	ОСТ 1 10773-72	75 9551 3030 00
1-31	ОСТ 1 10773-72	75 9551 3031 10
1-32	ОСТ 1 10773-72	75 9551 3032 09
3-37	ОСТ 1 10773-72	75 9551 3037 04
1-38	ОСТ 1 10773-72	75 9551 3038 03
1-39	ОСТ 1 10773-72	75 9551 3039 02

№ изм.	6
№ изв	11173

Инв. № дубликата	786
Инв. № подлинника	

Продолжение

Типоразмер	Обозначение втулки	Код ОКП
1-40	ОСТ 1 10773-72	75 9551 3040 09
1-44	ОСТ 1 10773-72	75 9551 3044 05
2-1	ОСТ 1 10773-72	75 9551 3047 02
2-2	ОСТ 1 10773-72	75 9551 3048 01
2-3	ОСТ 1 10773-72	75 9551 3049 00
2-4	ОСТ 1 10773-72	75 9551 3050 07
2-5	ОСТ 1 10773-72	75 9551 3051 06
2-6	ОСТ 1 10773-72	75 9551 3052 05
2-7	ОСТ 1 10773-72	75 9551 3053 04
2-8	ОСТ 1 10773-72	75 9551 3054 03
2-9	ОСТ 1 10773-72	75 9551 3055 02
2-10	ОСТ 1 10773-72	75 9551 3056 01
2-11	ОСТ 1 10773-72	75 9551 3057 00
2-12	ОСТ 1 10773-72	75 9551 3058 10
2-13	ОСТ 1 10773-72	75 9551 3059 09
2-14	ОСТ 1 10773-72	75 9551 3060 05
2-15	ОСТ 1 10773-72	75 9551 3061 04
2-16	ОСТ 1 10773-72	75 9551 3062 03
2-17	ОСТ 1 10773-72	75 9551 3063 02
2-18	ОСТ 1 10773-72	75 9551 3064 01
2-19	ОСТ 1 10773-72	75 9551 3065 00
2-20	ОСТ 1 10773-72	75 9551 3066 10
2-21	ОСТ 1 10773-72	75 9551 3067 09
2-22	ОСТ 1 10773-72	75 9551 3068 08
2-23	ОСТ 1 10773-72	75 9551 3069 07
2-24	ОСТ 1 10773-72	75 9551 3070 03
2-25	ОСТ 1 10773-72	75 9551 3071 02
2-26	ОСТ 1 10773-72	75 9551 3072 01
2-29	ОСТ 1 10773-72	75 9551 3073 00
2-30	ОСТ 1 10773-72	75 9551 3074 10
2-31	ОСТ 1 10773-72	75 9551 3075 09
2-32	ОСТ 1 10773-72	75 9551 3076 08
2-38	ОСТ 1 10773-72	75 9551 3081 00
2-39	ОСТ 1 10773-72	75 9551 3082 10
2-40	ОСТ 1 10773-72	75 9551 3083 09
2-44	ОСТ 1 10773-72	75 9551 3087 05
1-1	ОСТ 1 11490-74	75 9551 4001 01
1-2	ОСТ 1 11490-74	75 9551 4002 00

№ изм. 6
№ изв 11173

Инв. № дубликата
Инв. № подлинника 786

Продолжение

Типоразмер	Обозначение втулки	Код ОКП
1-3	ОСТ 1 11490-74	75 9551 4003 10
1-4	ОСТ 1 11490-74	75 9551 4004 09
1-5	ОСТ 1 11490-74	75 9551 4005 08
1-6	ОСТ 1 11490-74	75 9551 4006 07
1-7	ОСТ 1 11490-74	75 9551 4007 06
1-8	ОСТ 1 11490-74	75 9551 4008 05
1-9	ОСТ 1 11490-74	75 9551 4009 04
1-10	ОСТ 1 11490-74	75 9551 4010 00
1-11	ОСТ 1 11490-74	75 9551 4011 10
1-12	ОСТ 1 11490-74	75 9551 4012 09
1-13	ОСТ 1 11490-74	75 9551 4013 08
1-14	ОСТ 1 11490-74	75 9551 4014 07
1-15	ОСТ 1 11490-74	75 9551 4015 06
1-16	ОСТ 1 11490-74	75 9551 4016 05
1-17	ОСТ 1 11490-74	75 9551 4017 04
1-18	ОСТ 1 11490-74	75 9551 4018 03
1-19	ОСТ 1 11490-74	75 9551 4019 02
1-20	ОСТ 1 11490-74	75 9551 4020 09
1-21	ОСТ 1 11490-74	75 9551 4021 08
1-22	ОСТ 1 11490-74	75 9551 4022 07
1-23	ОСТ 1 11490-74	75 9551 4023 06
1-24	ОСТ 1 11490-74	75 9551 4024 05
1-25	ОСТ 1 11490-74	75 9551 4025 04
1-26	ОСТ 1 11490-74	75 9551 4026 03
3-27	ОСТ 1 11490-74	75 9551 4027 02
3-28	ОСТ 1 11490-74	75 9551 4028 01
1-29	ОСТ 1 11490-74	75 9551 4029 00
1-30	ОСТ 1 11490-74	75 9551 4030 07
1-31	ОСТ 1 11490-74	75 9551 4031 06
1-32	ОСТ 1 11490-74	75 9551 4032 05
3-37	ОСТ 1 11490-74	75 9551 4037 00
1-38	ОСТ 1 11490-74	75 9551 4038 10
1-39	ОСТ 1 11490-74	75 9551 4039 09
1-40	ОСТ 1 11490-74	75 9551 4040 05
1-44	ОСТ 1 11490-74	75 9551 4044 01
2-1	ОСТ 1 11490-74	75 9551 4047 09
2-2	ОСТ 1 11490-74	75 9551 4048 08
2-3	ОСТ 1 11490-74	75 9551 4049 07

№ изм.	6
№ изв	11173

Инв. № дубликата	
Инв. № подлинника	786

Продолжение

Типоразмер	Обозначение втулки	Код ОКП
2-4	ОСТ 1 11490-74	75 9551 4050 03
2-5	ОСТ 1 11490-74	75 9551 4051 02
2-6	ОСТ 1 11490-74	75 9551 4052 01
2-7	ОСТ 1 11490-74	75 9551 4053 00
2-8	ОСТ 1 11490-74	75 9551 4054 10
2-9	ОСТ 1 11490-74	75 9551 4055 09
2-10	ОСТ 1 11490-74	75 9551 4056 08
2-11	ОСТ 1 11490-74	75 9551 4057 07
2-12	ОСТ 1 11490-74	75 9551 4058 06
2-13	ОСТ 1 11490-74	75 9551 4059 05
2-14	ОСТ 1 11490-74	75 9551 4060 04
2-15	ОСТ 1 11490-74	75 9551 4061 00
2-16	ОСТ 1 11490-74	75 9551 4062 10
2-17	ОСТ 1 11490-74	75 9551 4063 09
2-18	ОСТ 1 11490-74	75 9551 4064 08
2-19	ОСТ 1 11490-74	75 9551 4065 07
2-20	ОСТ 1 11490-74	75 9551 4066 06
2-21	ОСТ 1 11490-74	75 9551 4067 05
2-22	ОСТ 1 11490-74	75 9551 4068 04
2-23	ОСТ 1 11490-74	75 9551 4069 03
2-24	ОСТ 1 11490-74	75 9551 4070 10
2-25	ОСТ 1 11490-74	75 9551 4071 09
2-26	ОСТ 1 11490-74	75 9551 4072 08
2-29	ОСТ 1 11490-74	75 9551 4073 07
2-30	ОСТ 1 11490-74	75 9551 4074 06
2-31	ОСТ 1 11490-74	75 9551 4075 05
2-32	ОСТ 1 11490-74	75 9551 4076 04
2-38	ОСТ 1 11490-74	75 9551 4081 07
2-39	ОСТ 1 11490-74	75 9551 4082 06
2-40	ОСТ 1 11490-74	75 9551 4083 05
2-44	ОСТ 1 11490-74	75 9551 4087 01
1-1	ОСТ 1 10774-72	75 9551 5001 08
1-2	ОСТ 1 10774-72	75 9551 5002 07
1-3	ОСТ 1 10774-72	75 9551 5003 06
1-4	ОСТ 1 10774-72	75 9551 5004 05
1-5	ОСТ 1 10774-72	75 9551 5005 04
1-6	ОСТ 1 10774-72	75 9551 5006 03
1-7	ОСТ 1 10774-72	75 9551 5007 02

6

№ изм.
№ изв

11173

786

Инв. № дубликата

Инв. № подлинника

Продолжение

Типоразмер	Обозначение втулки	Код ОКП
1-8	ОСТ 1 10774-72	75 9551 5008 01
1-9	ОСТ 1 10774-72	75 9551 5009 00
1-10	ОСТ 1 10774-72	75 9551 5010 07
1-11	ОСТ 1 10774-72	75 9551 5011 06
1-12	ОСТ 1 10774-72	75 9551 5012 05
1-13	ОСТ 1 10774-72	75 9551 5013 04
1-14	ОСТ 1 10774-72	75 9551 5014 03
1-15	ОСТ 1 10774-72	75 9551 5015 02
1-16	ОСТ 1 10774-72	75 9551 5016 01
1-17	ОСТ 1 10774-72	75 9551 5017 00
1-18	ОСТ 1 10774-72	75 9551 5018 10
1-19	ОСТ 1 10774-72	75 9551 5019 09
1-20	ОСТ 1 10774-72	75 9551 5020 05
1-21	ОСТ 1 10774-72	75 9551 5021 04
1-22	ОСТ 1 10774-72	75 9551 5022 03
1-23	ОСТ 1 10774-72	75 9551 5023 02
1-24	ОСТ 1 10774-72	75 9551 5024 01
1-25	ОСТ 1 10774-72	75 9551 5025 00
1-26	ОСТ 1 10774-72	75 9551 5026 10
3-27	ОСТ 1 10774-72	75 9551 5027 09
3-28	ОСТ 1 10774-72	75 9551 5028 08
1-29	ОСТ 1 10774-72	75 9551 5029 07
1-30	ОСТ 1 10774-72	75 9551 5030 03
1-31	ОСТ 1 10774-72	75 9551 5031 02
1-32	ОСТ 1 10774-72	75 9551 5032 01
3-37	ОСТ 1 10774-72	75 9551 5037 07
1-38	ОСТ 1 10774-72	75 9551 5038 06
1-39	ОСТ 1 10774-72	75 9551 5039 05
1-40	ОСТ 1 10774-72	75 9551 5040 01
1-44	ОСТ 1 10774-72	75 9551 5044 08
2-1	ОСТ 1 10774-72	75 9551 5047 05
2-2	ОСТ 1 10774-72	75 9551 5048 04
2-3	ОСТ 1 10774-72	75 9551 5049 03
2-4	ОСТ 1 10774-72	75 9551 5050 10
2-5	ОСТ 1 10774-72	75 9551 5051 09
2-6	ОСТ 1 10774-72	75 9551 5052 08
2-7	ОСТ 1 10774-72	75 9551 5053 07
2-8	ОСТ 1 10774-72	75 9551 5054 06

№ изм.	6
№ изв	11173

Инв. № дубликата	
Инв. № подлинника	786

Продолжение

Типоразмер	Обозначение втулки	Код ОКП
2-9	ОСТ 1 10774-72	75 9551 5055 05
2-10	ОСТ 1 10774-72	75 9551 5056 04
2-11	ОСТ 1 10774-72	75 9551 5057 03
2-12	ОСТ 1 10774-72	75 9551 5058 02
2-13	ОСТ 1 10774-72	75 9551 5059 01
2-14	ОСТ 1 10774-72	75 9551 5060 08
2-15	ОСТ 1 10774-72	75 9551 5061 07
2-16	ОСТ 1 10774-72	75 9551 5062 06
2-17	ОСТ 1 10774-72	75 9551 5063 05
2-18	ОСТ 1 10774-72	75 9551 5064 04
2-19	ОСТ 1 10774-72	75 9551 5065 03
2-20	ОСТ 1 10774-72	75 9551 5066 02
2-21	ОСТ 1 10774-72	75 9551 5067 01
2-22	ОСТ 1 10774-72	75 9551 5068 00
2-23	ОСТ 1 10774-72	75 9551 5069 10
2-24	ОСТ 1 10774-72	75 9551 5070 06
2-25	ОСТ 1 10774-72	75 9551 5071 05
2-26	ОСТ 1 10774-72	75 9551 5072 04
2-29	ОСТ 1 10774-72	75 9551 5073 03
2-30	ОСТ 1 10774-72	75 9551 5074 02
2-31	ОСТ 1 10774-72	75 9551 5075 01
2-32	ОСТ 1 10774-72	75 9551 5076 00
2-38	ОСТ 1 10774-72	75 9551 5081 03
2-39	ОСТ 1 10774-72	75 9551 5082 02
2-40	ОСТ 1 10774-72	75 9551 5083 01
2-44	ОСТ 1 10774-72	75 9551 5087 08
1-1	ОСТ 1 10775-72	75 9551 6001 04
1-2	ОСТ 1 10775-72	75 9551 6002 03
1-3	ОСТ 1 10775-72	75 9551 6003 02
1-4	ОСТ 1 10775-72	75 9551 6004 01
1-5	ОСТ 1 10775-72	75 9551 6005 00
1-6	ОСТ 1 10775-72	75 9551 6006 10
1-7	ОСТ 1 10775-72	75 9551 6007 09
1-8	ОСТ 1 10775-72	75 9551 6008 08
1-9	ОСТ 1 10775-72	75 9551 6009 07
1-10	ОСТ 1 10775-72	75 9551 6010 03
1-11	ОСТ 1 10775-72	75 9551 6011 02
1-12	ОСТ 1 10775-72	75 9551 6012 01

№: изм.	6
№: изв.	11173

Инв. № дубликата	
Инв. № подлинника	786

Продолжение

Типоразмер	Обозначение втулки	Код ОКП
2-14	ОСТ 1 10775-72	75 9551 6060 04
2-15	ОСТ 1 10775-72	75 9551 6061 03
2-16	ОСТ 1 10775-72	75 9551 6062 02
2-17	ОСТ 1 10775-72	75 9551 6063 01
2-18	ОСТ 1 10775-72	75 9551 6064 00
2-19	ОСТ 1 10775-72	75 9551 6065 10
2-20	ОСТ 1 10775-72	75 9551 6066 09
2-21	ОСТ 1 10775-72	75 9551 6067 08
2-22	ОСТ 1 10775-72	75 9551 6068 07
2-23	ОСТ 1 10775-72	75 9551 6069 06
2-24	ОСТ 1 10775-72	75 9551 6070 02
2-25	ОСТ 1 10775-72	75 9551 6071 01
2-26	ОСТ 1 10775-72	75 9551 6072 00
2-29	ОСТ 1 10775-72	75 9551 6073 10
2-30	ОСТ 1 10775-72	75 9551 6074 09
2-31	ОСТ 1 10775-72	75 9551 6075 08
2-32	ОСТ 1 10775-72	75 9551 6076 07
2-38	ОСТ 1 10775-72	75 9551 6081 10
2-39	ОСТ 1 10775-72	75 9551 6082 09
2-40	ОСТ 1 10775-72	75 9551 6083 08
2-44	ОСТ 1 10775-72	75 9551 6087 04

№ изм.	6
№ изв.	11173

Инв. № дубликата	
Инв. № подлинника	786

ЛИСТ РЕГИСТРАЦИИ ИЗМЕНЕНИЙ

№ изм.	Номера страниц				Номер "Изв. об изм."	Подпись	Дата	Срок введения изменений
	Измененных	Заменившихся	Новых	Аннулированных				
2	1, 4, 5, 6, 8, 9, 10	2, 3, 7	7а, 11, 12, 13, 14, 15		6797	Боровы-	6.03.77	1.01.78г.
3	1, 7, 10				7993	Боровы-	11.06.80	1.01.81г.
4	1, 2, 4-11	-	-	-	9275	Люд	14.10.85	д.01.86
5	2, 3, 4, 7	-	-	-	10139	Кумф	12.12.86	с 01.01.87
6	1, 2, 3, 4, 5, 7, 8, 9, 10, 11, 13, 14, 15, 16, 17, 18, 19, 20	6, 12	-	-	11173	Кумф	31.10.89	1.01.90г.
8	1	-	-	-	12721	Люд		3.11.2000